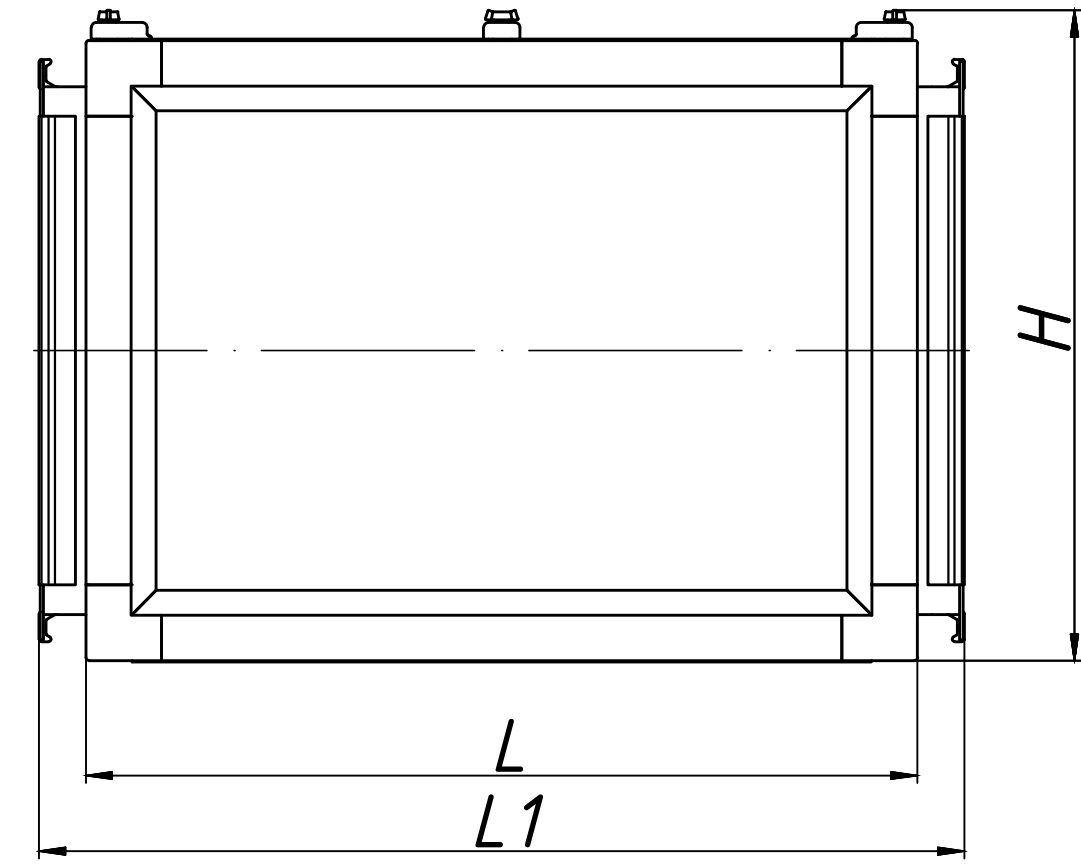
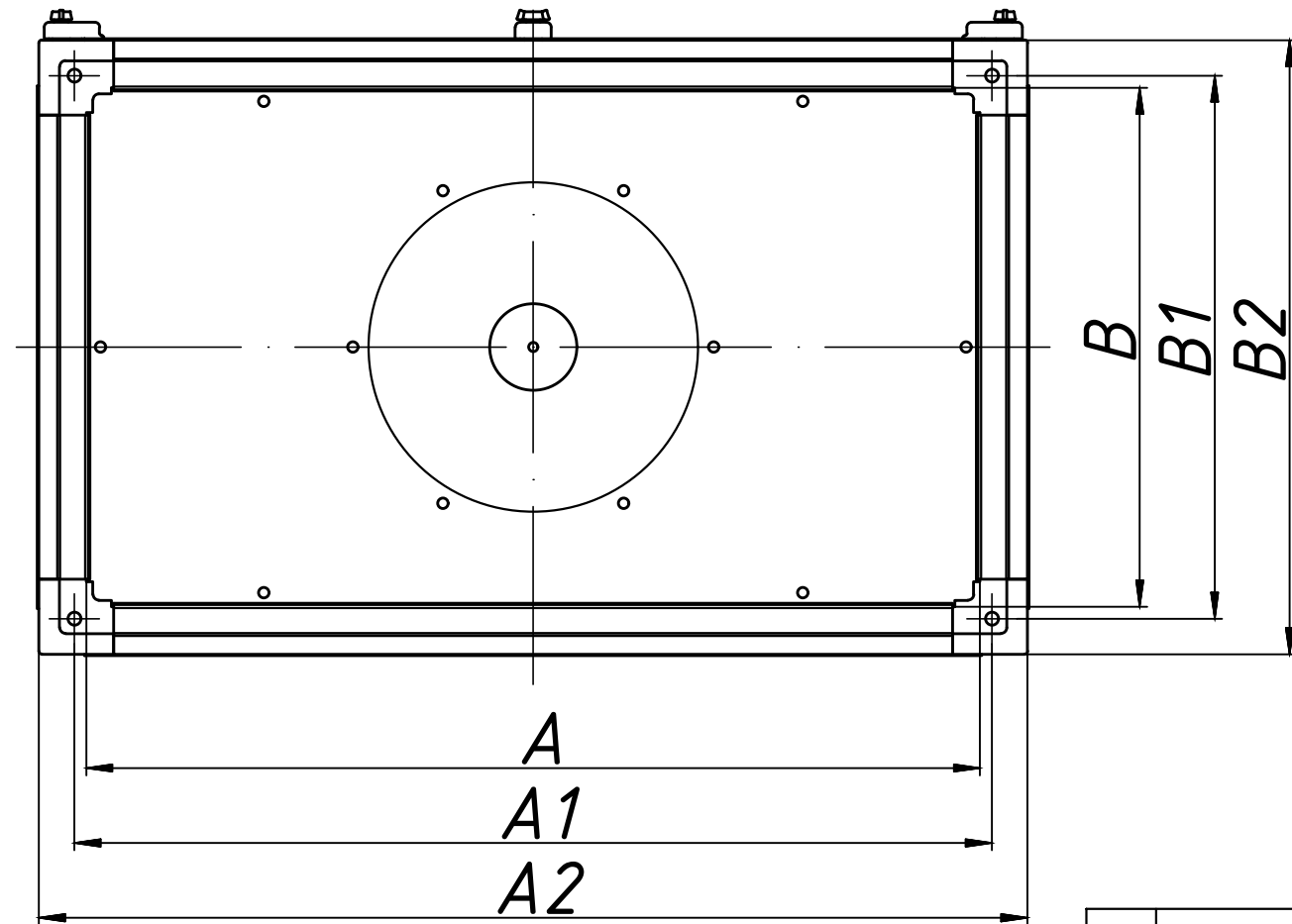


Тип вентилятора - каналный КВПР



№	Наименование модели	№ рабочего колеса	A	A1	A2	B	B1	B2	L	L1	H
1	КВПР 5030.250.075/4	2,5	500	514	560	300	314	360	450	512	380
2	КВПР 5030.250.055/2										
3	КВПР 5030.250.110/2										
4	КВПР 6035.315.110/4	3,15	600	614	660	350	364	410	550	612	430
5	КВПР 6035.315.150/2										
6	КВПР 6035.315.220/2										
7	КВПР 7040.355.055/4	3,55	700	714	760	400	414	460			
8	КВПР 7040.355.110/2										
9	КВПР 8050.400.400/2	4	800	814	880	500	514	580	600	662	600
9	КВПР 8060.500.075/6	5	800	814	880	600	614	680	620	682	700
9	КВПР 8060.500.110/4										
9	КВПР 9060.500.220/4										
9	КВПР 9060.500.400/4										

Инв. № подл. Подп. и дата. Взам. инв. №. Инв. № дубл. Подп. и дата.

Изм. Лист № докум. Подп. Дата

Лист